

## Dämpfungsringe *Damping rings*

- Für vertikale und horizontale Montage
- Kostengünstige Schallreduzierung durch Entkoppelung
- Mineralölbeständigkeit durch NBR-Gummimischung
- Anvulkanisierte Dichtlippe, keine zusätzliche Dichtung erforderlich
- Vertical and horizontal mounting
- Low cost noise level reducing as a result of rubber flexible separation
- Resistance against mineral-oil due to NBR-rubber
- Moulded ring-sealing, no additional sealing required

**Typenbezeichnung**  
Model type

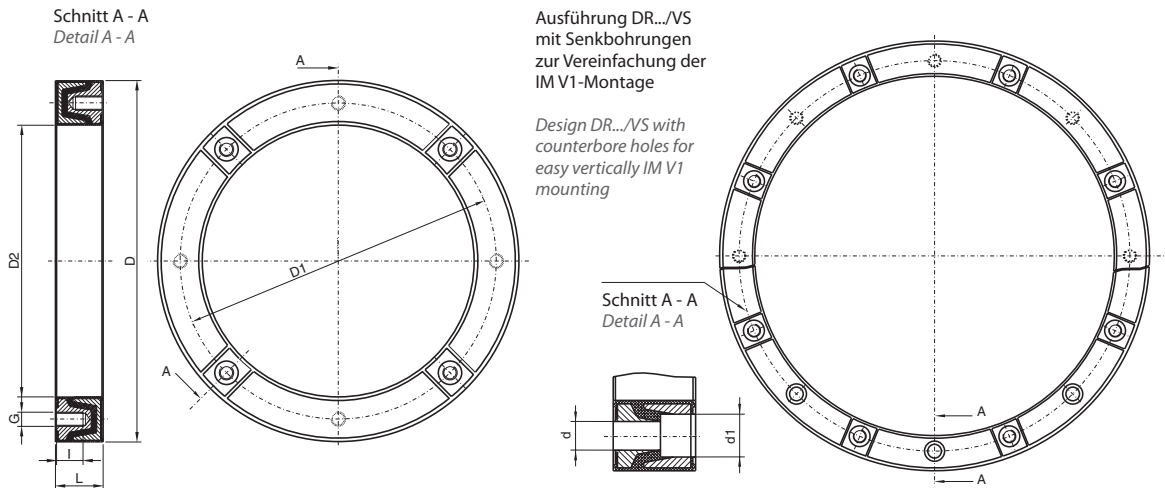
**DR - V1 / B5 - 300 / VS**

Standardausführung Standard version	200	VS-Ausführung VS-Version	
	250		
	300		300
	350		350
	400		400
	450		450
	550		550
660	660		

Ausführung Design	
-	Standardausführung Standard version
VS	VS-Ausführung VS-Version

**Abmessungen**  
Dimensions



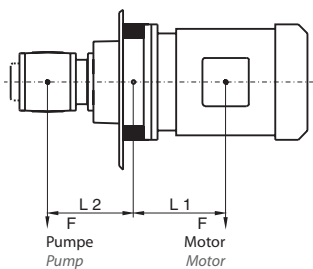
**Dämpfungsringe**  
Damping rings

Dämpfungsring Typ Damping rings	IEC-Motor Baugröße IEC-Motor frame size	Abmessungen [mm] Dimensions [mm]								
		D	D1	D2	G	I	L	d	d1	
DR-V1/B5-200	80 / 90S / 90L	200	165	146	4 x M10	18	40	-	-	
DR-V1/B5-250	100L / 112M	250	215	191	4 x M12	22	45	-	-	
DR-V1/B5-300	132S / 132M	300	265	235	4 x M12	22	50	-	-	
DR-V1/B5-350	160M / 160L / 180M / 180L	350	300	261	4 x M16	22	60	-	-	
DR-V1/B5-400	200L	400	350	301	4 x M16	29	50	-	-	
DR-V1/B5.450	225S / 225M	450	400	352	8 x M16	32	60	-	-	
DR-V1/B5-550	250M / 280S / 280M	550	500	452	8 x M16	32	60	-	-	
DR-V1/B5-660	315S / 315M	660	600	552	8 x M20	33	65	-	-	
DR-V1/B5-300/VS	132S / 132M	300	265	235	4 x M12	22	50	4 x 14	4 x 20	
DR-V1/B5-350/VS	160M / 160L / 180M / 180L	350	300	261	4 x M16	22	60	4 x 18	4 x 26	
DR-V1/B5-400/VS	200L	400	350	301	4 x M16	29	50	4 x 18	4 x 26	
DR-V1/B5-450/VS	225S / 225M	450	400	352	8 x M16	32	60	8 x 18	8 x 26	
DR-V1/B5-550/VS	250M / 280S / 280M	550	500	452	8 x M16	32	60	8 x 18	8 x 26	
DR-V1/B5-660/VS	315S / 315M	660	600	552	8 x M20	32	65	8 x 22	8 x 26	

Zulässige radiale Gewichts- und Biegebelastung bei einer Betriebstemperatur von + 60 °C  
Permissible radial weight and bending loads with an operating temperature of + 60 °C

$$F_{zul} \geq F_{Pumpe} + F_{Motor}$$

$$Mb_{zul} \geq F_{Motor} \times L1 - F_{Pumpe} \times L2$$



DR-Type Dr-Type	200	250	300	350	400	450	550	660
<b>F<sub>zul</sub> [N]</b>	385	755	1520	3780	5040	6800	13390	24720
<b>Mb<sub>zul</sub> [Nm]</b>	30	65	175	740	1100	1600	4400	9000